



**INSTRUCCIONES PARA CAMPANAS PURIFICADORAS**

---

**INSTRUÇÕES PARA CAMPANAS PURIFICADORAS**

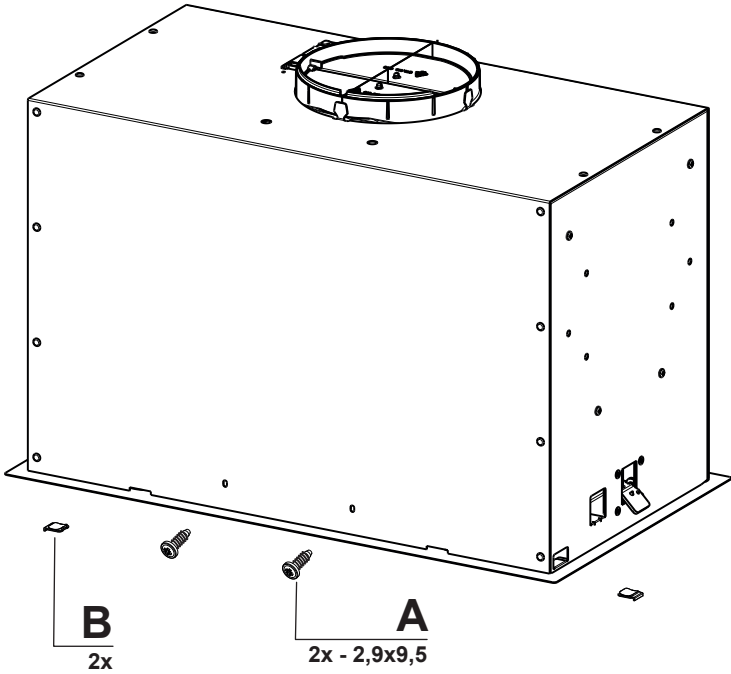
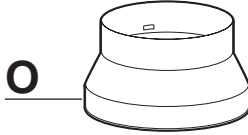
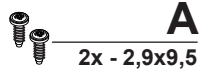
**IRUN 52**  
**IRUN 70**

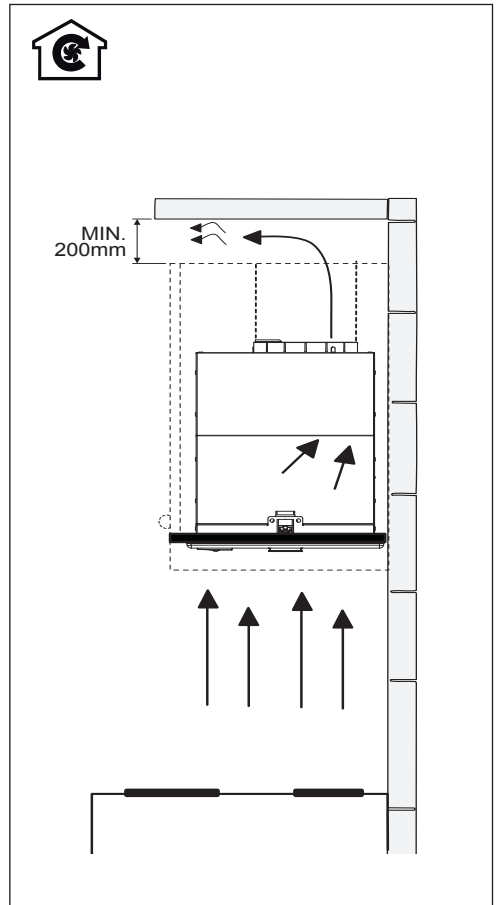
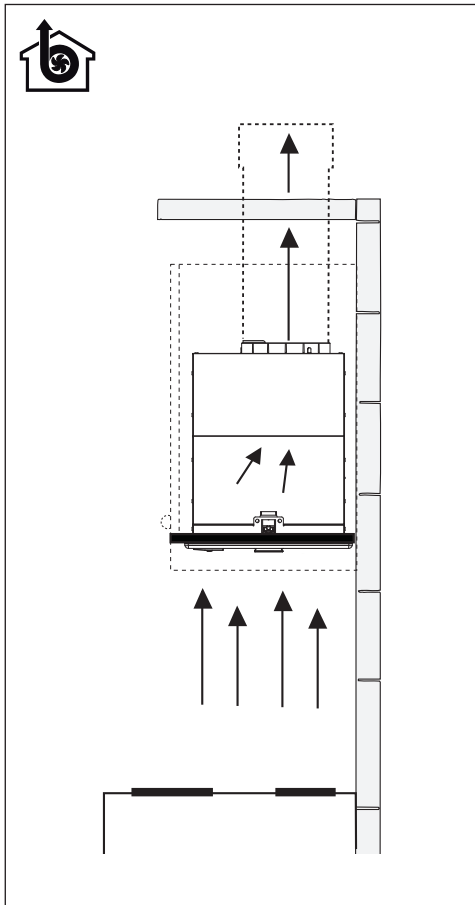
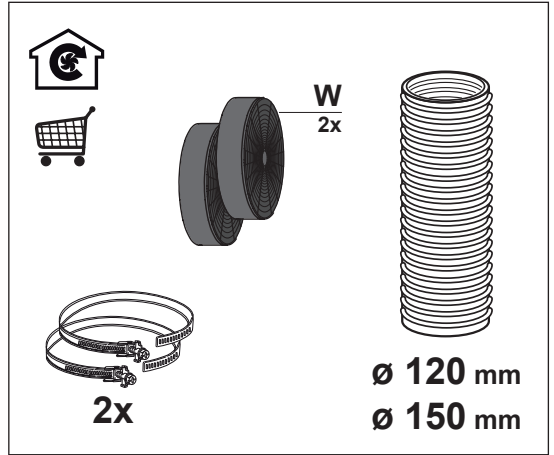
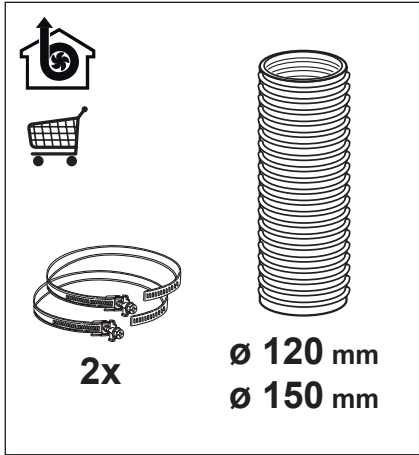
**ES** **MANUAL DE INSTALACIÓN**

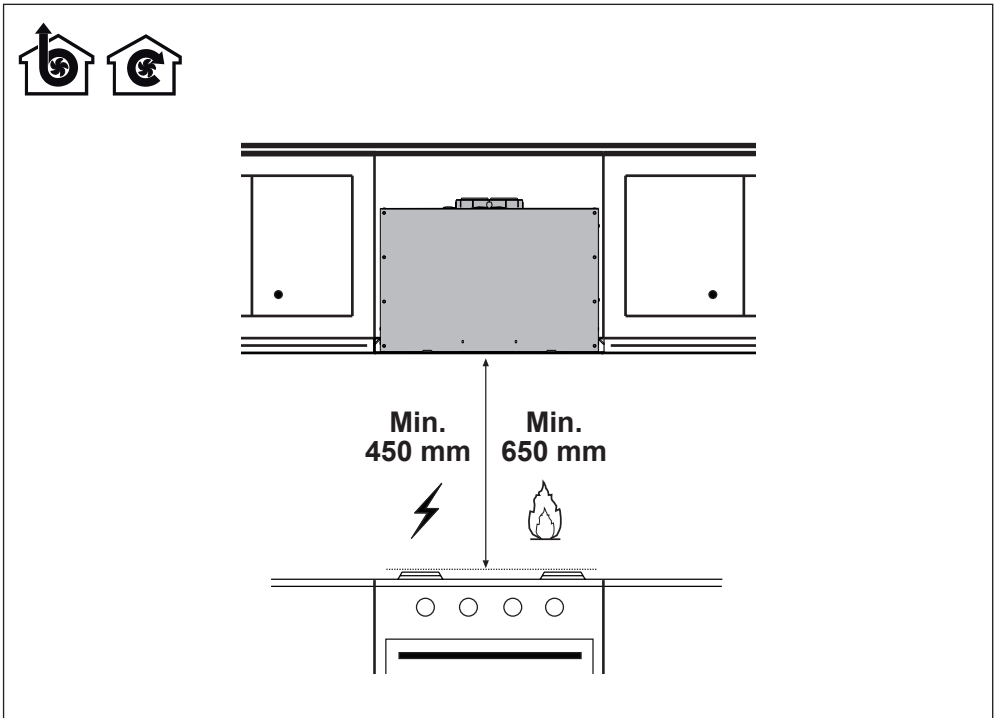
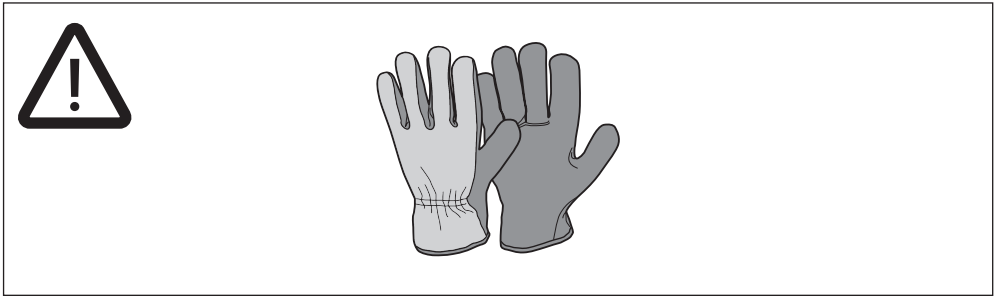
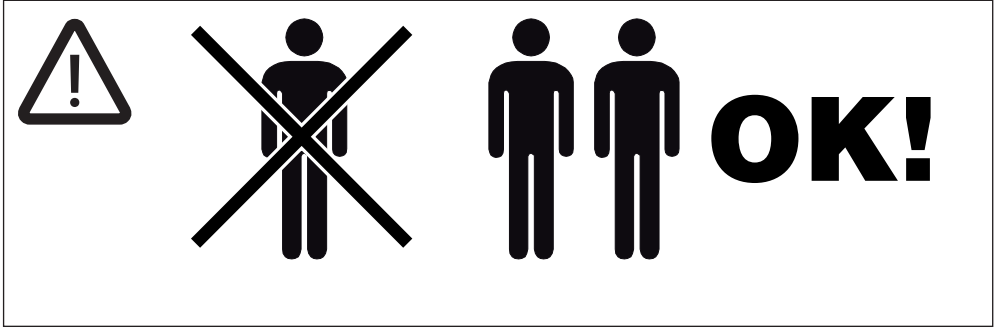
¡Advertencia! Antes de proceder a la instalación, lea las indicaciones de seguridad del manual de instrucciones.

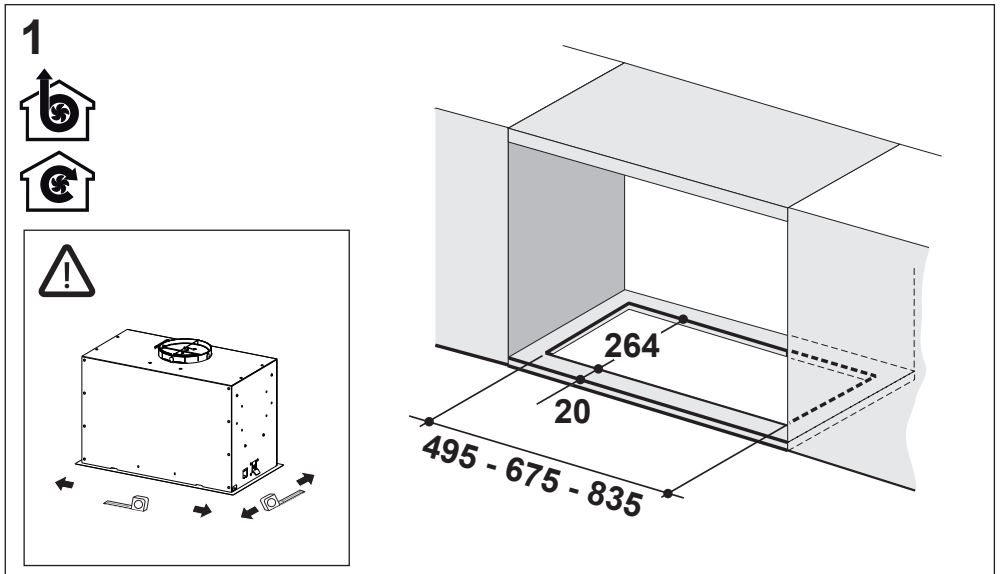
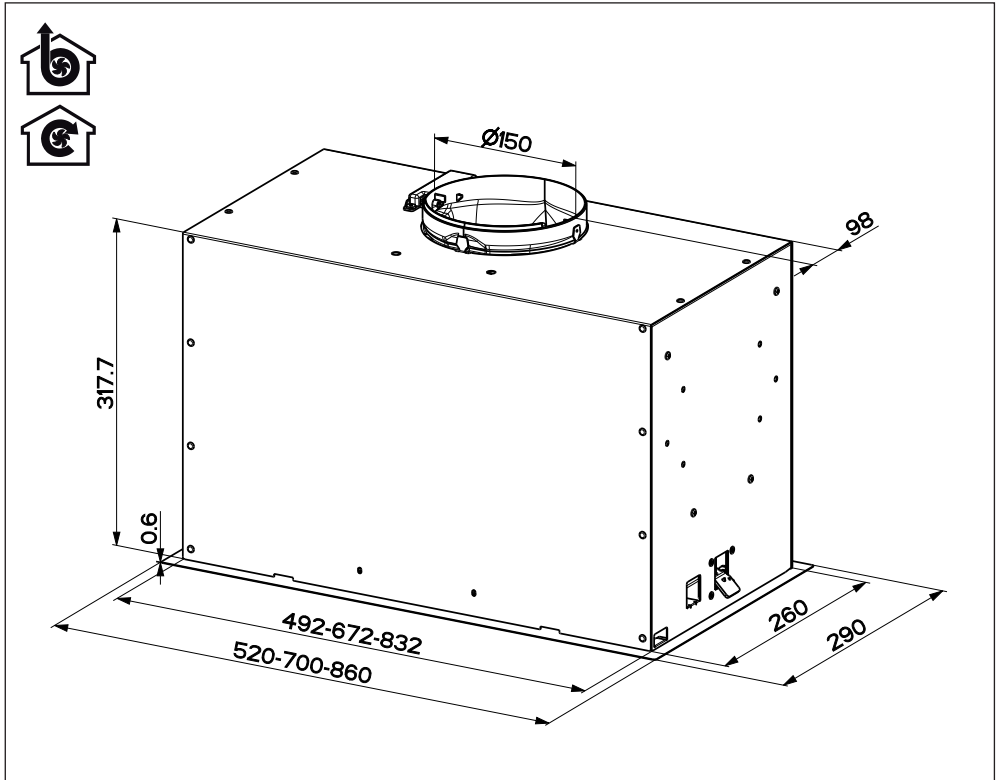
**PT** **MANUAL DE INSTALAÇÃO**

Aviso! Antes de proceder à instalação, leia a informação de segurança no Manual do Utilizador.

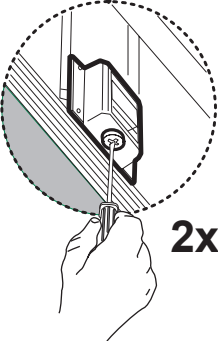
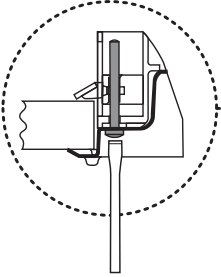
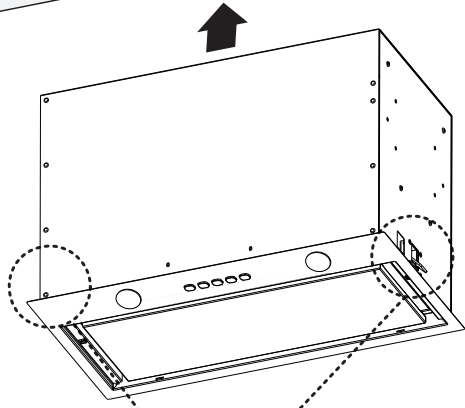
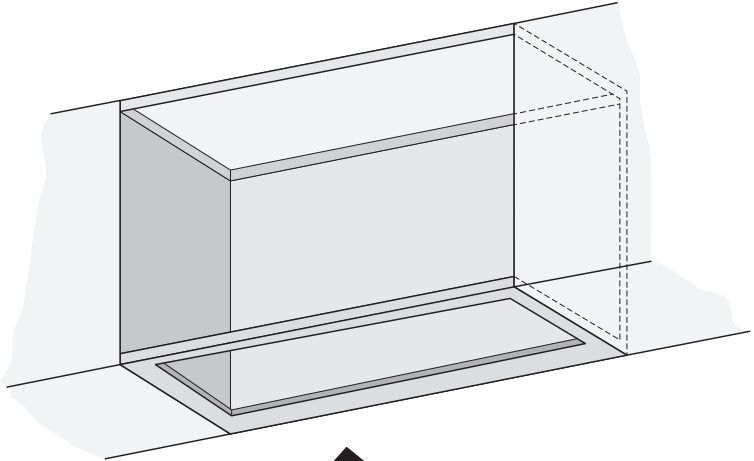






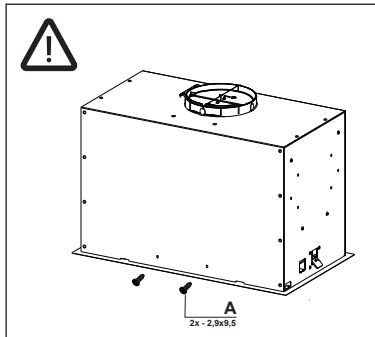
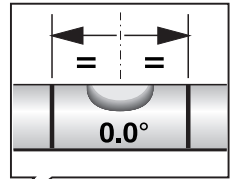
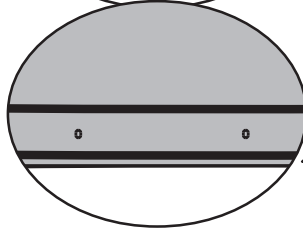
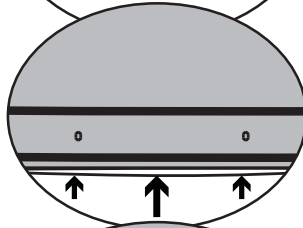
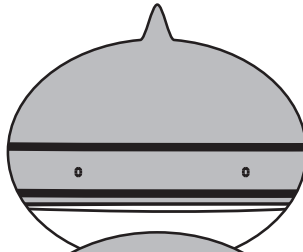
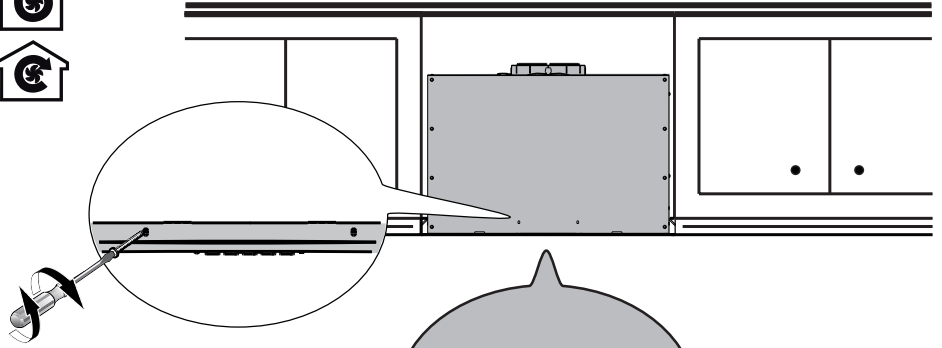


2



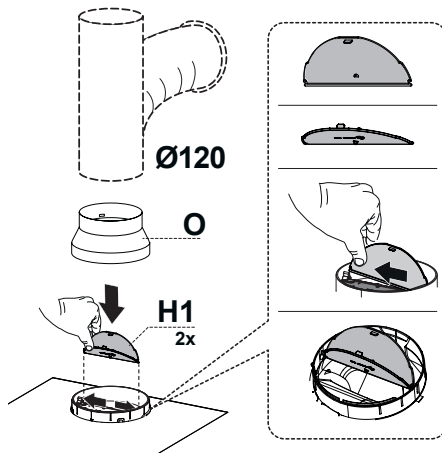
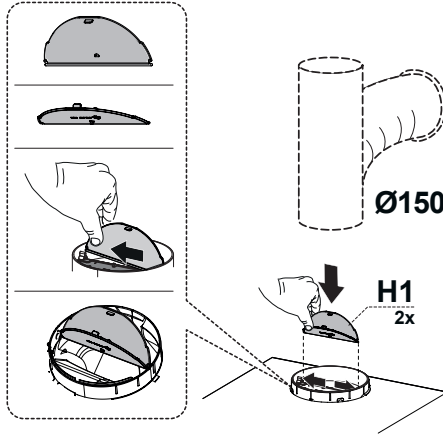
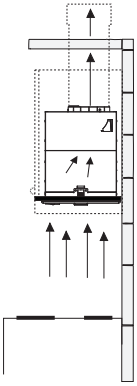
2x

3

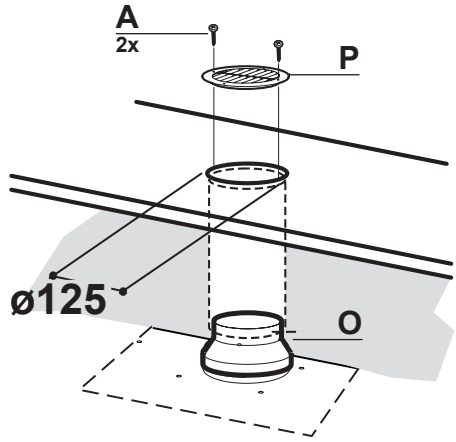
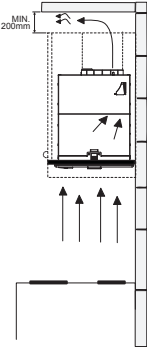




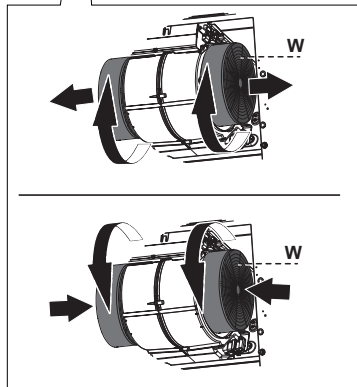
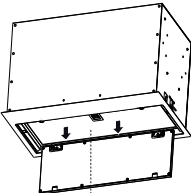
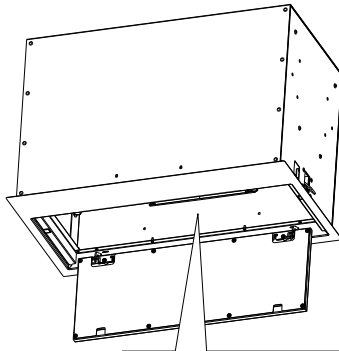
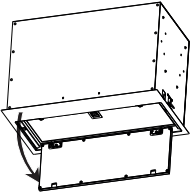
4



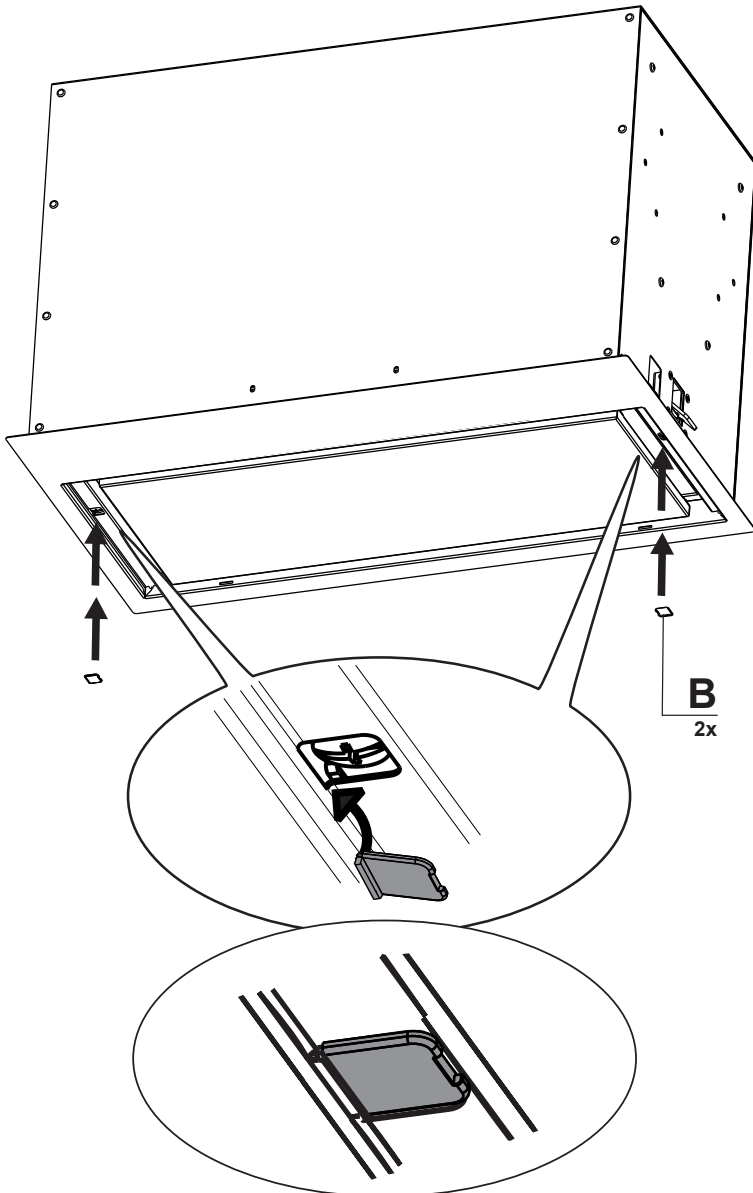
# 5

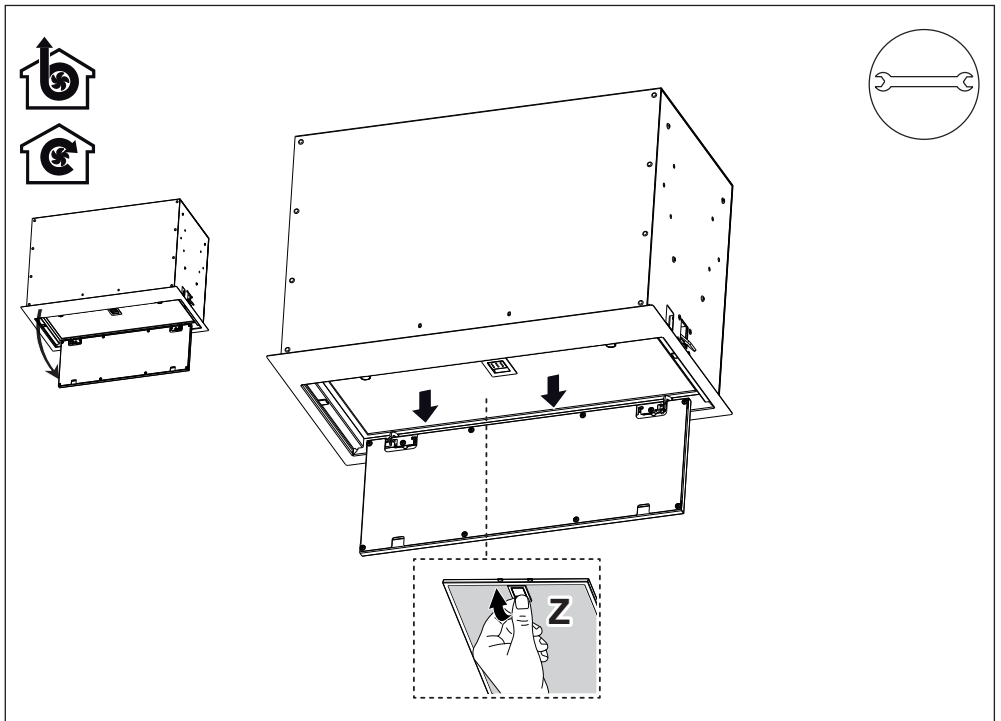
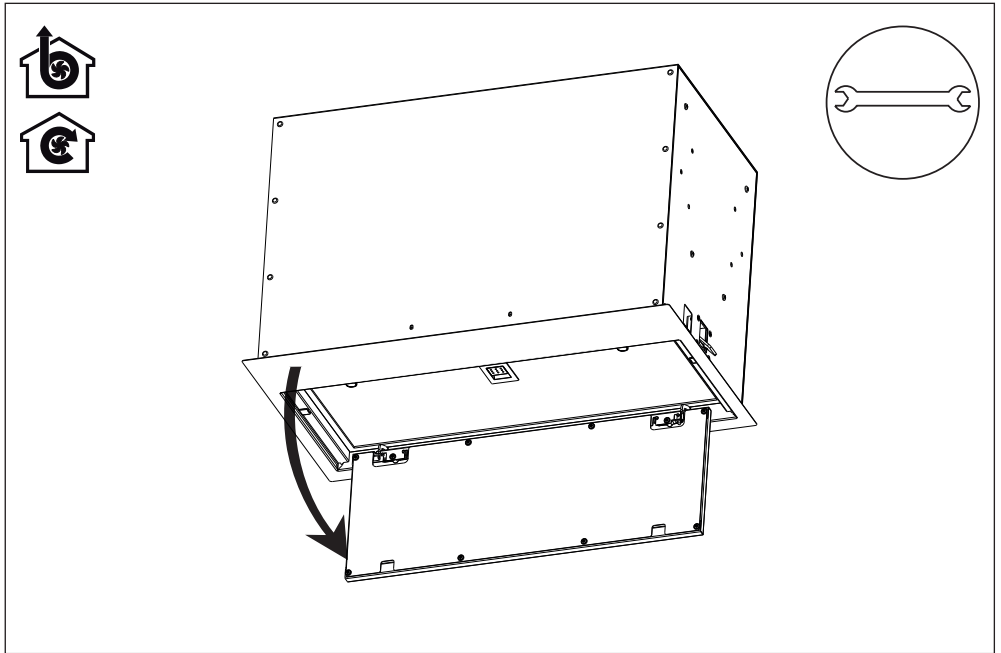


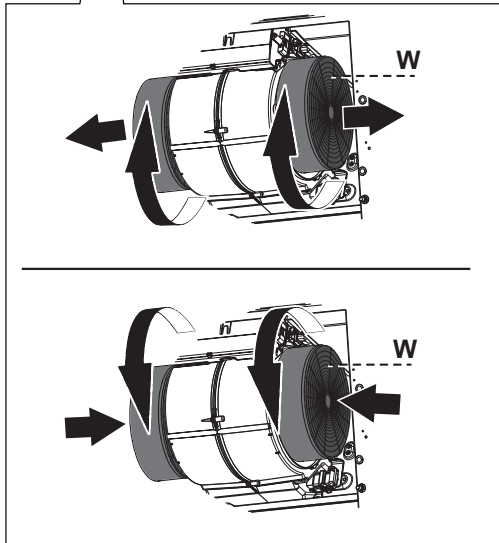
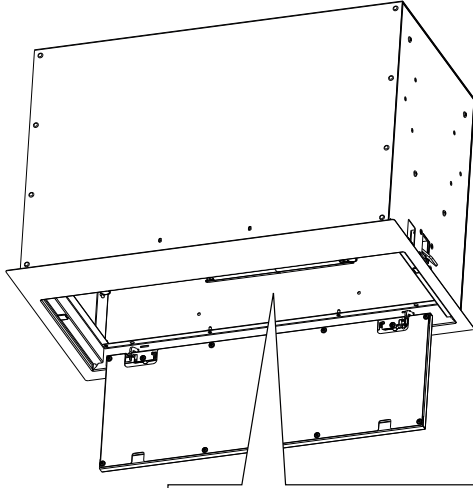
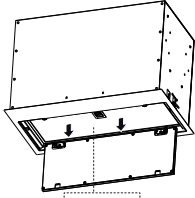
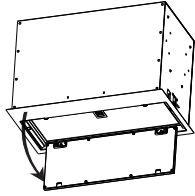
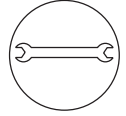
# 6



7













mepamsa

Avenida Via Augusta 85-87 8174  
SANT CUGAT DEL VALLES  
BARCELONA (ESPAÑA)

Telf: +34 935 653 500  
[comercial.fss@franke.com](mailto:comercial.fss@franke.com)

Servicio de Asistencia Técnica  
902 101 099  
[www.mepamsa.com/es](http://www.mepamsa.com/es)